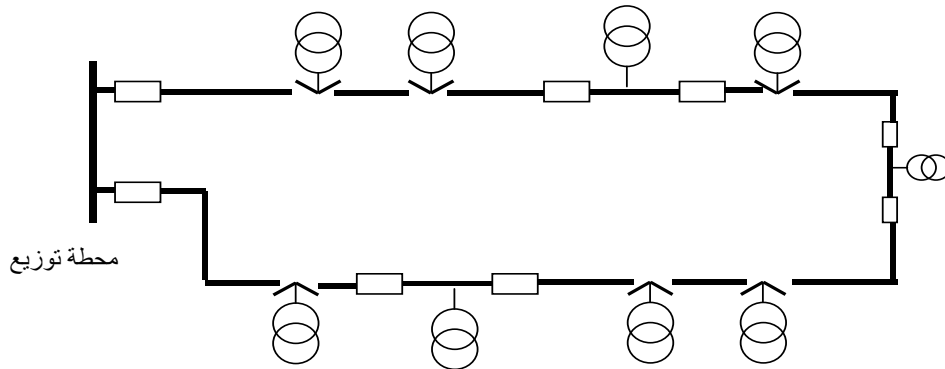


شكل ١ - ١٠ مغذي حلقي مفتوح

وفي حالة حدوث خطأ على أحد مقاطع المغذي يتم فصل المقطع الذي حدث به الخطأ من كلتا جهتيه وتوصل الخدمة إلى الأجزاء السليمة عن طريق توصيل المفتاح الذي كان مفصولاً - لفتح الحلقة - وكذلك إعادة توصيل القاطع الذي فصل نتيجة للخطأ.

ب. الحلقة المغلقة closed loop

يستخدم هذا النظام عندما يكون مطلوباً تغذية الأحمال بدرجة موثوقية عالية وفيه لا يتم فصل أي من نقاط المغذي بل يترك للعمل كحلقة مغلقة، وهنا تكون أجهزة الفصل عبارة عن قواطع أوتوماتيكية يتم التحكم في تشغيلها عن طريق مرحلات. وفي حالة حدوث خطأ على أحد مقاطع المغذي تقوم المرحلات بفصل القواطع في بداية ونهاية المقطع الذي حدث به الخطأ تاركة باقي أجزاء المغذي تعمل كحلقة مفتوحة إلى أن يتم إصلاح للخطأ. ولتقليل التكلفة يمكن استخدام قواطع أوتوماتيكية بين بعض المقاطع فقط واستخدام أجهزة فصل رخيصة كالمفاتيح أو المصهرات بين باقي المقاطع كما هو موضح في شكل ١ - ١١.



شكل ١ - ١١ مغذي حلقي (حلقة مغلقة)